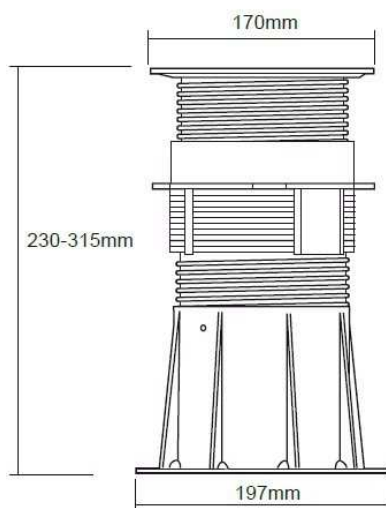
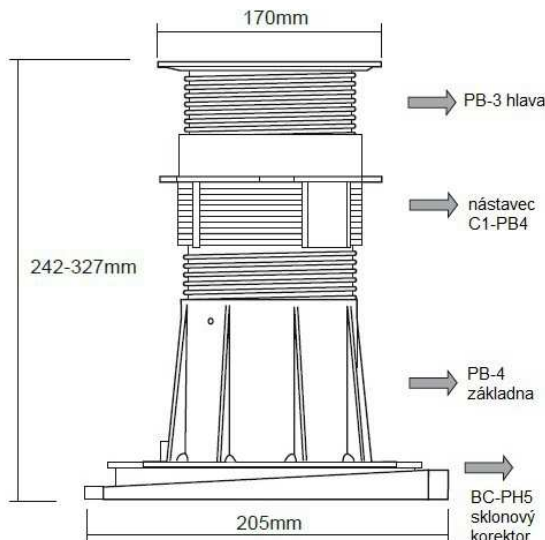


## PB-5 - výška 230 - 315 mm

**PB-5**

**PB-5 + BC-PH5**


### Rozpětí výšky

Nastavitelný na výšky od 230 do 315 mm. Přidání sklonového korektoru BC-PH5 doprodu základny PB-5 umožní úpravu sklonu o 0-5% při celkové výšce od 157 do 257 mm.

### Složení

Rektifikační terč PB-5 se skládá ze tří částí – základny PB-4, hlavy PB-3 a 1ks nástavce C1-PB4.

### Materiál

Co-polymer polypropylen (CPP), tloušťka materiálu 3 – 4,5 mm.

Složení: 80% CPP recyklovaný, 20% mastek + UV ochranná složka; 100% recyklovatelný

### Rozměry

Základna - průměr 197 mm, plocha povrchu 305 cm<sup>2</sup>.

Hlava - průměr 170 mm, plocha povrchu 227 cm<sup>2</sup>.

Nástavec – průměr 131 mm, výška 143,5 mm.

### Charakteristiky

Odolné proti nepříznivým povětrnostním podmínkám, UV záření, mořské soli a téměř všem chemikáliím. Vhodné pro použití v teplotách od -30°C do +90°C.

### Test zatížení (1 daN = 1kg/f)

Nosnost byla testována při zatížení na střed (1/1), polovině (1/2) a čtvrtině (1/4) plochy podstavce.

Pozice	Výška (mm)	Zatížení (daN)
1/1	315	1037
1/2	315	968
1/4	315	542

Bezpečnostní hodnota pro maximální povolené zatížení tlakem pro PB-5:

a) Bezpečnost pro terasy pro pěší: vydělte uvedené zatížení 2, s bezpečnostním faktorem -15%

b) Bezpečnost pro technické podlahy: vydělte uvedené zatížení 4, s bezpečnostním faktorem -15%

**Poznámka:** Buzon podstavec PB-5 z polypropylenu není určen k podpírání strojů a zařízení, které se mohou chvět.

### Možné doplňky:

Sklonový korektor BC-PH5, mezerníky 2, 3 a 4,5 mm, různé typy držáků roštů, podložky PB-E10 a PB-E20.