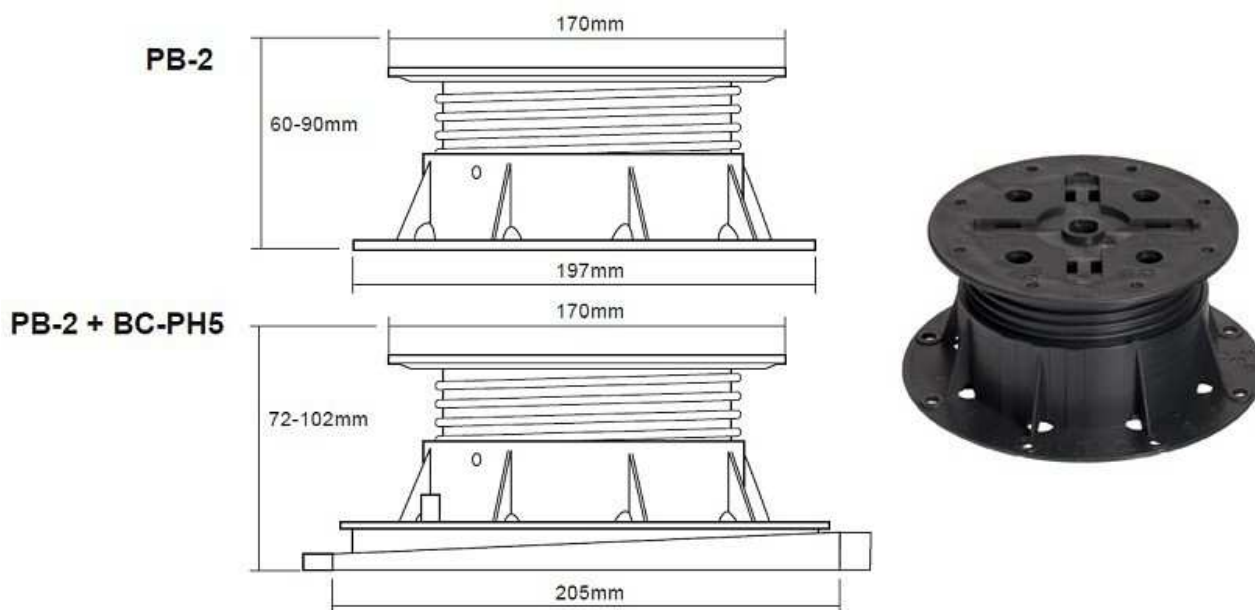


PB-2 - výška 60 - 90 mm



Rozpětí výšky

Nastavitelný na výšky od 60 do 90 mm. Přidání sklonového korektoru BC-PH5 dosadou základny PB-2 umožní úpravu sklonu o 0-5% při celkové výšce od 72 do 102 mm.

Složení

Rektifikační terč PB-2 se skládá ze dvou částí – základny a hlavy.

Materiál

Co-polymer polypropylen (CPP), tloušťka materiálu 3 – 4,5 mm.
Složení: 80% CPP recyklovaný, 20% mastek + UV ochranná složka; 100% recyklovatelný

Rozměry

Hlava - průměr 170 mm, plocha povrchu 227 cm².
Základna - průměr 197 mm, plocha povrchu 305 cm².

Charakteristiky

Odolné proti nepříznivým povětrnostním podmínkám, UV záření, mořské soli a téměř všem chemikáliím. Vhodné pro použití v teplotách od -30°C do +90°C.

Test zatížení (1 daN = 1kg/f)

Nosnost byla testována při zatížení na středu (1/1), polovině (1/2) a čtvrtině (1/4) plochy podstavce.

Pozice	Výška (mm)	Zatížení (daN)
1/1	90	1673
1/2	90	948
1/4	90	525

Bezpečnostní hodnota pro maximální povolené zatížení tlakem pro PB-2:

- a) Bezpečnost pro terasy pro pěší: vydělte uvedené zatížení 2, s bezpečnostním faktorem -15%
- b) Bezpečnost pro technické podlahy: vydělte uvedené zatížení 4, s bezpečnostním faktorem -15%

Poznámka: Buzon podstavec PB-2 z polypropyleny není určen k podpírání strojů a zařízení, které se mohou chvět.

Možné doplňky:

Sklonový korektor BC-PH5, mezerníky 2, 3 a 4,5 mm, různé typy držáků roštů, podložky PB-E10 a PB-E20.