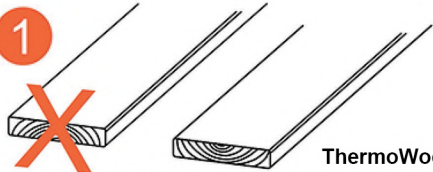


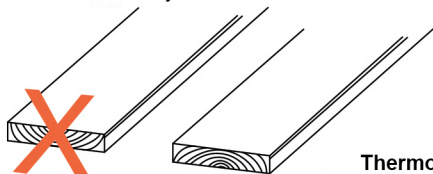


1



ThermoWood – borovica

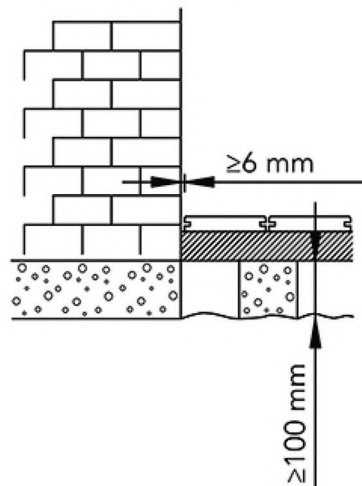
Jadrová strana (pravá strana obsahujúca dreň) je pohľadová strana profilov zo severskej borovice.



ThermoWood – smrek

Beľová strana je pohľadová strana profilov zo severského smreku.

2

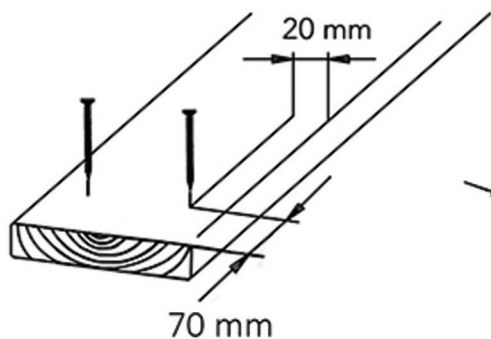


TIP: Použite rektifikačné terče BUZON

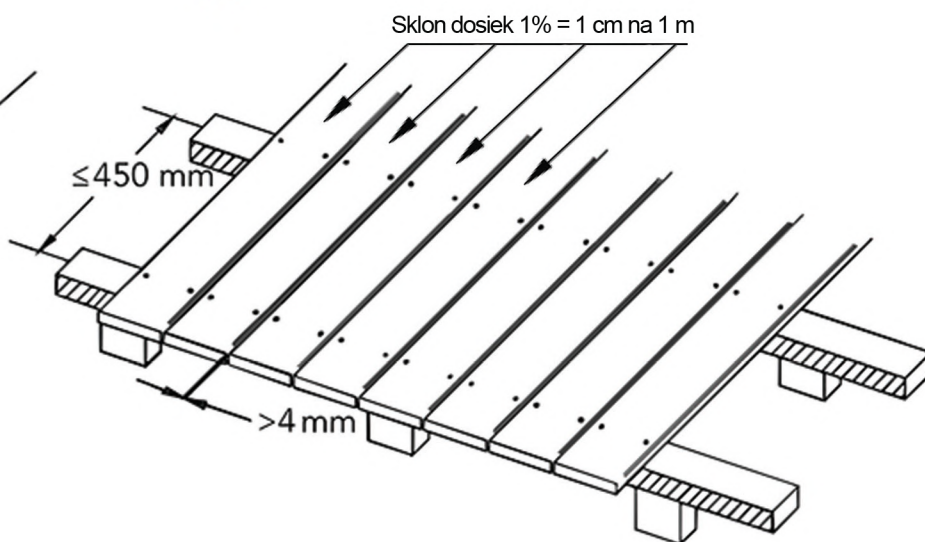


≥42 mm

3



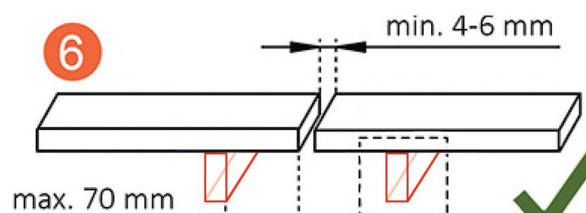
4



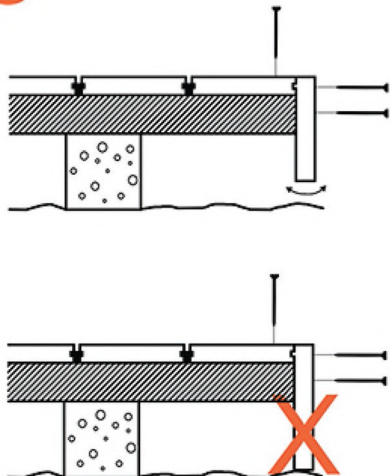
5



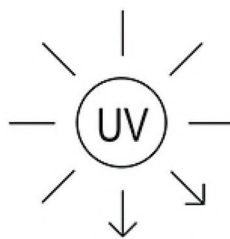
6



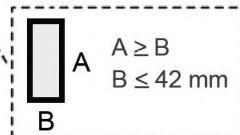
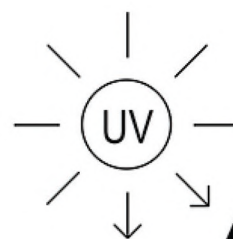
7



8



9



2 Owatron Aquatherm

1 Owatron PCD 91